

**Nur in Deutschland / Only in Germany /  
Seulement en Allemagne**

**Kunden Hotline 0800 / 85 87 66 24**  
**RMA-Technik Hotline 0800 / 85 87 66 762**

### International

**Kunden Hotline / customer hotline / conseil-client**  
**+49 (0) 2404 / 918-100**

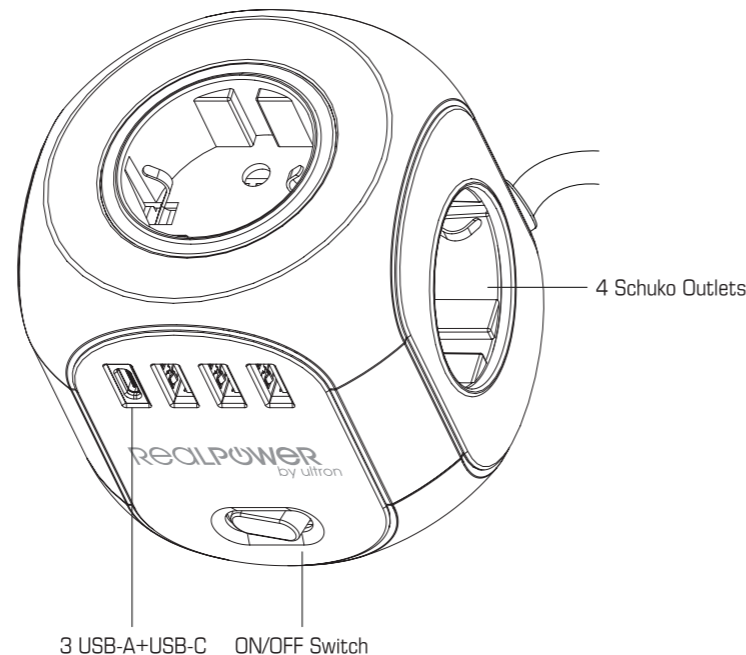
**RMA-Technik Hotline / service hotline / Service Après-Vente télé-  
léphonique**  
**+49 (0) 2404 / 918-132**

**FAX**  
**+49 (0) 2404 / 918-120**

### Kontakt









**August-Schmidt-Str.7 | D-52477 Alsdorf / Germany**  
**E-Mail: info@ultron.de | Internet: www.ultron.de**

**Vorstand: Achim Heyne**  
**Vorsitzender des Aufsichtsrates:**  
**Dipl.-Kaufmann Andreas Printz**  
**Sitz der Aktiengesellschaft: Alsdorf**  
**Registergericht: Amtsgericht Aachen**  
**Registernummer: HRB 8697**  
**Umsatzsteuer-Identifikationsnummer: DE217697553**



## PowerBox 431

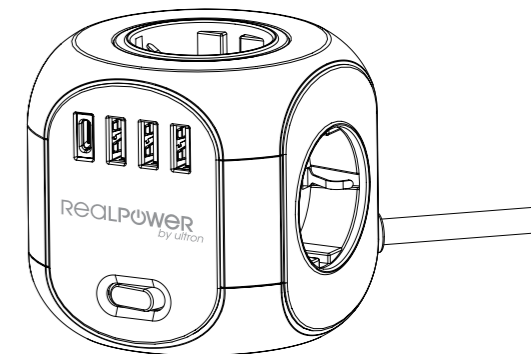
**4-fach Steckdosenwürfel mit 3 USB-A und 1 USB-C Ladeports**

-  4-way socket with 3 USB and 1 USB-C charging port
-  Prise 4 voies avec 3 ports USB et 1 port de charge USB-C
-  4-voudig stopcontact met 3 USB- en 1 USB-C-oplaadpoorten
-  Presa a 4 vie con 3 porte USB e 1 porta di ricarica USB-C
-  Enchufe de 4 vías con 3 puertos USB y 1 puerto de carga USB-C
-  4-smjerna utičnica s 3 USB i 1 USB-C priključkom za punjenje
-  4 utas aljzat 3 USB és 1 USB-C töltőporttal
-  4-kierunkowe gniazdo z 3 portami USB i 1 portem ładowania USB-C

**REALPOWER**  
by ultron

Manual

## PowerBox 431

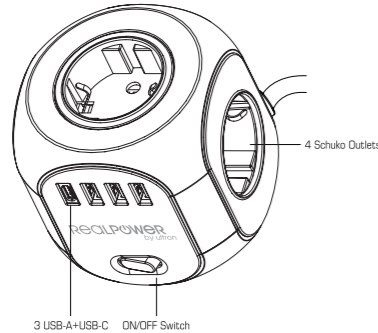


## **Vielen Dank, dass Sie sich für ein Produkt von RealPower entschieden haben!**

Mit der PowerBox 431 von RealPower laden Sie bis zu 8 Geräte gleichzeitig auf. Nutzen Sie 4 Schuko Steckdosen ( 250 V / 16 A ) sowie 3 USB Ports ( 5 V / 2.4 A ) und einen USB Typ C Ladeport ( 5 V / 3 A ) um Computer, Notebook, Drucker, TV, Tablet und Handy gleichzeitig zu laden und betreiben. Diese Vielseitigkeit macht die PowerBox ideal fürs HomeOffice.

### **Inbetriebnahme:**

1. Schließen Sie die PowerBox 431 an eine Steckdose an.
2. Schalten Sie den Schalter unterhalb der USB Ports ein.
3. Schließen Sie Ihre Geräte nach Bedarf an die USB-Anschlüsse oder Schuko Steckdosen an.



### **Spezifikationen:**

- Steckdosen: 250 V / 16 A / 4.000 W 50/60 Hz
- USB-A Ausgang: 5 V / 2.4 A
- USB-C Ausgang: 5 V / 3 A
- Total Output (USB-A u. USB-C): 5 V / 3.4 A
- Überspannungsschutz

### **Sicherheitshinweise:**

- Üben Sie keine Kraft auf das Kabel aus.
- Ziehen Sie den Netzstecker nicht am Kabel.
- Überbrücken Sie die Stromversorgung nicht.
- Betreiben Sie das Gerät nicht in die Nähe von Heizkörpern.
- Verbiegen Sie keine Kontakte oder die Stifte des Steckers.
- Bei ungewöhnlichen Geräuschen, Rauch oder Gerüchen sofort vom Stromnetz trennen.
- Nicht zerlegen (dies kann Feuer oder Stromschläge verursachen).
- Stecken Sie keine scharfen Gegenstände in die Entlüftungsöffnung des Produkts.
- Stellen Sie sicher, dass das Produkt fest angeschlossen ist.
- Stellen Sie sicher, dass Sie kein beschädigtes Kabel verwenden. (Es kann ein Brand oder ein elektrischer Schlag verursacht werden.)
- Stellen Sie das Produkt nicht auf ein Bett, eine Tasche oder in einen Schrank, um eine ausreichende Luftzufuhr zu gewährleisten.
- Wischen Sie das Produkt immer mit einem weichen Stoff ab, nicht mit einem feuchten Tuch.

- Halten Sie den Netzstecker und die Steckdose sauber (Schmutz kann einen Kurzschluss und Feuer verursachen).
- Bewahren Sie das Produkt außerhalb der Reichweite von Kindern auf.
- Ziehen Sie das Netzkabel nicht mit nassen Händen heraus. (Dies kann einen elektrischen Schlag verursachen.)
- Ziehen Sie den Netzstecker, wenn Sie das Produkt längere Zeit nicht benutzen.

### **Bestimmungsgemäße Verwendung**

**Dieses Ladegerät ist ausschließlich zur Stromversorgung von Geräten mit Gleichstrom (Mobiltelefone, MP3-Player, etc.) bestimmt. Eine andere oder darüber hinausgehende Benutzung gilt als nicht bestimmungsgemäß und kann zu Beschädigungen und Verletzungen führen. Ansprüche jeglicher Art wegen Schäden aus nicht bestimmungsgemäßer Verwendung sind ausgeschlossen.**

## **Thank you for purchasing a RealPower product!**

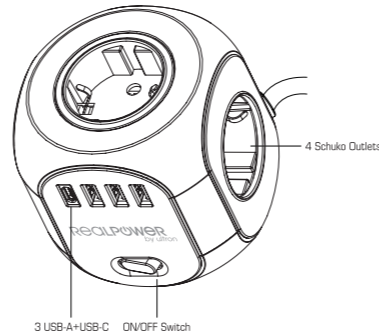
With the PowerBox 431 from RealPower you can charge up to 8 devices at the same time. Use 4 Schuko sockets (250 V / 16 A) as well as 3 USB ports (5 V / 2.4 A) and a USB type C charging port (5 V / 3 A) to connect your computer, notebook, printer, TV, tablet and mobile phone at the same time load and operate. This versatility makes the PowerBox ideal for the home office.

### **Installation:**

1. Connect the PowerBox 431 to a socket.
2. Turn on the switch below the USB ports.
3. Connect your devices to the USB ports or Schuko sockets as required.

### **Specifications:**

- Sockets: 250 V / 16 A / 4.000 W 50/60 Hz
- USB-A output: 5 V / 2.4 A
- USB-C output: 5 V / 3 A
- Total output (USB-A u. USB-C): 5 V / 3.4 A
- Overvoltage protection



### **Sicherheitshinweise:**

- Do not apply external force on the cord.
- Do not unplug by pulling the cord.
- Do not connect a binded cord to the power supply.
- Do not place the cord or device near heating elements.
- Do not bend the blade or Pins of the plug.
- If there is any strange sound, smoke or odor, pull of the cable immediately.
- Do not disassemble (It may cause fire or electric shock).
- Do not put any sharp objects into the venting hole of the product (It may cause fire or electric shock).
- Ensure to plug the product firmly.
- Ensure not to use a damaged cable. (It may cause fire or electric shock).
- Do not place the product on a bed, bag or inside a closet that is not good for ventilation.
- Always wipe off the product with soft fabric, not water mop.(water may cause electric shock).
- Keep clean the power plug and the outlet (Dirt may cause a short circuit and fire).
- Keep the product out of reach of children.
- Don't unplug the power cord with a wet hand. (It may cause electric shock).
- Unplug the power cord if you don't use the product for a long time. (It may cause heat, fire and electric shock).

### **Intended Use**

**This charger is intended exclusively for powering devices with direct current (mobile phones, MP3 players, etc.). Any other use or use that goes beyond this is considered to be improper and can lead to damage and injuries. Claims of any kind due to damage from improper use are excluded.**

## **Merci d'avoir acheté un produit RealPower !**

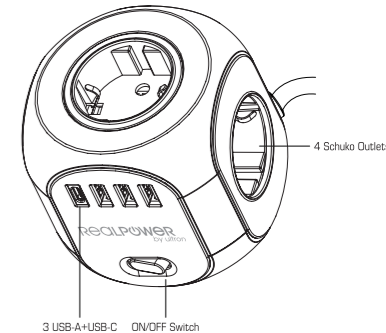
Avec la PowerBox 431 de RealPower, vous pouvez charger jusqu'à 8 appareils en même temps. Utilisez 4 prises Schuko (250 V / 16 A) ainsi que 3 ports USB (5 V / 2.4 A) et un port de charge USB type C (5 V / 3 A) pour connecter votre ordinateur, notebook, imprimante, TV, tablette et le téléphone mobile en même temps chargent et fonctionnent. Cette polyvalence rend la PowerBox idéale pour le bureau à domicile.

### **Installation :**

1. Connectez la PowerBox 431 à une prise.
2. Allumez l'interrupteur sous les ports USB.
3. Connectez vos appareils aux ports USB ou aux prises Schuko selon les besoins.

### **Caractéristiques :**

- Prises : 250 V / 16 A / 4.000 W 50/60 Hz
- Sortie USB-A : 5 V / 2.4 A
- Sortie USB-C : 5 V / 3 A
- Total output (USB-A u. USB-C): 5 V / 3.4 A
- Protection de survolage



### **Sécurité :**

- N'appliquez pas de force sur le câble.
- Ne tirez pas sur la fiche d'alimentation par le câble.
- Ne contournez pas l'alimentation.
- N'utilisez pas l'appareil à proximité de radiateurs.
- Ne pliez aucun contact ni les broches de la fiche.
- En cas de bruit inhabituel, de fumée ou d'odeurs se déconnecter immédiatement.
- Ne pas démonter (cela peut provoquer un incendie ou un choc électrique).
- N'insérez aucun objet pointu dans l'évent du produit.
- Assurez-vous que le produit est fermement connecté.
- Assurez-vous de ne pas utiliser de câble endommagé. (Cela peut provoquer un incendie ou un choc électrique).
- Ne placez pas le produit sur un lit, un sac ou une armoire pour assurer une circulation d'air adéquate.
- Essuyez toujours le produit avec un chiffon doux, pas avec un chiffon humide.
- Gardez la fiche et la prise de courant propres (la saleté peut provoquer des courts-circuits et un incendie).
- Gardez le produit hors de portée des enfants.
- Ne tirez pas sur le cordon d'alimentation avec les mains mouillées. (Cela peut provoquer un choc électrique).
- Débranchez la fiche d'alimentation si vous ne comptez pas utiliser le produit pendant une longue période.

### **Utilisation prévue**

**Ce chargeur est destiné exclusivement à l'alimentation d'appareils en courant continu (téléphones portables, lecteurs MP3, etc.). Toute autre utilisation ou utilisation allant au-delà est considérée comme une utilisation inappropriée et peut entraîner des dommages et des blessures. Les réclamations de toute nature dues à des dommages résultant d'une utilisation inappropriée sont exclues.**