

Vielen Dank, dass Sie sich für ein Produkt von RealPower entschieden haben!

Der **RealPower TravelCharge-4K** ist das All-inclusive-Paket für Smartphones, Tablets und Co. Es vereint integrierte Adapter für die USA, Europa, UK und Australien, zwei USB-Ladeports und eine abnehmbare 4.000 mAh starke Powerbank. Bitte lesen Sie sich diese Gebrauchsanweisung sowie die Sicherheitshinweise vor Gebrauch aufmerksam und gewissenhaft durch.

Ein-/Ausschalten der Powerbank und Ladestandsanzeige

Zum Ein- und Ausschalten der Powerbank betätigen Sie den Ein/Ausschalter an der Seite der Powerbank. Beim Einschalten wird die verbleibende Ladung der Powerbank anhand der LED's auf der Oberseite angezeigt.

1 LED leuchtet = 0% - 25%	2 LEDs leuchten = 26% - 50%
3 LEDs leuchten = 51% - 70%	4 LEDs leuchten = 76% - 100%

Aufladen der Powerbank

Zum Aufladen der Powerbank legen Sie diese einfach auf den RealPower TravelCharge-4k. Die Powerbank wird durch integrierte Magnete auf dem RealPower TravelCharge-4k befestigt. Sobald Sie den RealPower TravelCharge-4k mittels dem gewünschten Stecker an eine Steckdose angeschlossen haben wird die Powerbank aufgeladen.

Verwendung des Reiseadapters

Stellen Sie den TravelCharge-4K auf das gewünschte Land ein: Schieben Sie dazu den gewünschten Schieber seitlich am Gehäuse des TravelCharge-4k nach unten. Der passende Adapter wird ausgefahren. Zur Verwendung in Europa klappen Sie den Euro-Stecker an der Geräteunterseite aus.

Technische Daten / Spezifikationen

Gewicht: 206g
Abmessungen: 91 x 54 x 54 mm

Reiseadapter
Eingang : 100V - 250V~
Max Stromstärke: 6A
Max. Leistung: 100V~- 600W / 250V~- 1500W
USB-Ausgang: 5V/2400mA total

Powerbank
Eingang: 5V 2A
Ausgang(USB) : 5V 2A max / 4000mAh

Sicherheitshinweise:

- Die RealPower TravelCharge-4K Powerbank verfügt über einen Lithium Polymer Akku, der seine volle Leistung erst nach mehrmaligen vollständigen Be- und Entladen erreicht.
- Nehmen Sie keine gleichzeitige Ladung und Entladung der Powerbank vor.
- Verwenden Sie nur geeignete Netzteile (Angaben über Spannung und Ladestrom beachten).
- Schützen Sie die Powerbank vor einem Sturz/Fall – nach einem Sturz/Fall nicht weiter benutzen.
- Bitte beachten Sie, dass wiederaufladbare Batterien trotz fortschrittlicher Technologie eine begrenzte Anzahl von Ladezyklen haben und nach einiger Zeit ausgetauscht oder entsorgt werden müssen.
- Gehäuse nicht öffnen – bei Defekten bitte den Support oder Fachhändler kontaktieren.
- Laden Sie die Powerbank bei Nichtbenutzung alle 3 Monate auf, um die volle Leistungsfähigkeit zu erhalten
- Verwenden Sie das Gerät nicht in extrem kalten, heißen, feuchten oder staubigen Gebieten. Setzen Sie die Powerbank ebenfalls keinen direkten Sonnenstrahlen aus. Schützen Sie das Produkt vor offenem Feuer. Es besteht Explosionsgefahr!
- Überbrücken Sie keine Kontakte – Kurzschlussgefahr.
- Ausgelaufene Batterien nicht anfassen – Verletzungsgefahr durch Verätzung.
- Beim Ersetzen der Batterie durch einen falschen Typ besteht Explosionsgefahr. Entsorgen Sie gebrauchte Batterien gemäß den gesetzlichen Bestimmungen.
- Die Powerbank nicht zerlegen, öffnen oder schreddern.
- Setzen Sie die Powerbank nicht Hitze oder Feuer aus.
- Vermeiden Sie die Lagerung bei direkter Sonneneinstrahlung.
- Die Powerbank nicht kurzschließen.
- Halten Sie den Akku außerhalb der Reichweite von Kindern.
- Halten Sie die Powerbank sauber und trocken.
- Trennen Sie nach erfolgter Ladung die Powerbank vom Netzteil.
- Setzen Sie die Powerbank keinen mechanischen Erschütterungen aus.

Bestimmungsgemäße Verwendung

Das Gerät dient als Reiseadapter, ausschließlich zur Verwendung an Steckdosen, welche den Spezifikationen entsprechen. Es dürfen keine Geräte am Adapter verwendet werden, welche die max. Leistung der Spezifikation überschreiten. Die enthaltene Powerbank ist ausschließlich zur Stromversorgung von Geräten mit einer Betriebsspannung von 5V DC (Mobiltelefone, MP3-Player, etc.) bestimmt. Eine andere oder darüber hinausgehende Benutzung gilt als nicht bestimmungsgemäß und kann zu Beschädigungen und Verletzungen führen. Ansprüche jeglicher Art wegen Schäden aus nicht bestimmungsgemäßer Verwendung sind ausgeschlossen.

Thank you for choosing a RealPower product!

The **RealPower TravelCharge-4K** is the all-inclusive package for smartphones, tablets and more. It combines integrated adapters for the USA, Europe, UK and Australia, two USB charging ports and a detachable 4,000 mAh power bank. Please read this instruction manual and the safety instructions carefully and conscientiously before use.

Powerbank On/Off and charge level indicator

To switch the power bank on and off, press the on / off switch on the side of the powerbank.

When switching on, the remaining charge of the power bank is determined by the LEDs:

1 LED lit = 0% - 25%	2 LEDs lit = 26% - 50%
3 LEDs lit = 51% - 70%	4 LEDs lit = 76% - 100%

Charging the powerbank

To power up the powerbank, simply place it on the RealPower TravelCharge-4k. The powerbank is attached to the RealPower TravelCharge-4k by means of integrated magnets. Once you have connected the RealPower TravelCharge-4k to a power outlet using the desired plug, the powerbank will start charging.

How to use the travel adapter

Set the TravelCharge-4K to the desired country: To do this, slide the desired slider on the side of the housing of the TravelCharge-4k downwards. The matching adapter is extended. For use in Europe, fold out the Euro plug on the bottom of the device.

Technical Specifications:

Weight: 206g
Measurements: 91 x 54 x 54 mm

Travel adapter

Input: 100V - 250V~
Max amperage: 6A
Max. power: 100V~- 600W / 250V~- 1500W
USB output: 5V/2400mA total

Powerbank

Input: 5V 2A
Output (USB) : 5V 2A max / 4000mAh

Safety instructions:

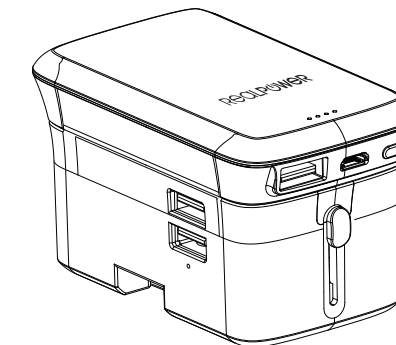
- The Powerbank has been equipped with a lithium-polymer battery, which attains its full capacity only after several complete charging and discharging.
- Do not perform charging and discharging of the Powerbank at the same time.
- Only use suitable power packs (observe the indications about tension and charging current).
- Protect the Powerbank against collapse/fall – do not use any more after a collapse/fall.
- Please note that rechargeable batteries have only a limited number of charging cycles in spite of highly advanced technologies and need to be replaced or disposed of after some time.
- Do not open the housing – in case of defects, please contact the support or the specialist dealer.
- Charge the Powerbank every 3 months if it is not used, in order to maintain its full capability.
- Do not use the device in extremely cold, hot, humid or dusty environments. Do not expose the Powerbank to any direct sun radiation. Protect the product against open fire. There is a risk of explosion!
- Do not bridge any contacts – Risk of short circuit!
- Do not touch leaking batteries – Risk of injury through burns!
- Risk of explosion if battery is replaced by an incorrect type. Dispose of used batteries according to the instructions.
- Do not dismantle, open or shred the battery.
- Do not expose the battery to heat or fire.
- Avoid storage in direct sunlight.
- Do not short-circuit the battery.
- Keep the battery out of the reach of children.
- Keep the battery clean and dry.
- Do not leave a battery on prolonged charge when not in use.
- Do not subject the battery to mechanical shock.

Intended use

The device is designed as a travel adapter, exclusively for use with sockets that meet the specifications. Do not use devices on the adapter that power consumption exceed the maximum performance specified. The included powerbank is designed only for the power supply of devices with an operating voltage of 5V DC (mobiles, MP3 players, etc.). Any other use or any use beyond the above described purpose is not regarded as the intended use and may result in damages and injuries. Claims of any kind due to damages resulting of any use for other than for the intended purposes have been excluded.

REALPOWER

Manual



TravelCharge-4K

Nur in Deutschland / Only in Germany / Seulement en Allemagne

Kunden Hotline 0800 / 85 87 66 24

RMA-Technik Hotline 0800 / 85 87 66 762

International

Kunden Hotline / customer hotline / conseil-client

+49 (0) 2404 / 918-100

RMA-Technik Hotline / service hotline / Service Après-Vente téléphonique

+49 (0) 2404 / 918-132

FAX

+49 (0) 2404 / 918-120

Kontakt

August-Schmidt-Str.7 | D-52477 Alsdorf/Germany

E-Mail: info@ultron.de | Internet: www.ultron.de

Vorstand: Achim Heyne

Vorsitzender des Aufsichtsrates: Dipl.-Kaufmann Andreas Printz

Sitz der Aktiengesellschaft: Aachen

Registergericht: Amtsgericht Aachen

Registernummer: HRB 8697

Umsatzsteuer-Identifikationsnummer: DE217697553



■ ■ Merci d'avoir choisi un produit RealPower!

RealPower TravelCharge-4K est un ensemble complet pour smartphones, tablettes et plus.

Il associe des adaptateurs intégrés pour les États-Unis, l'Europe, le Royaume-Uni et l'Australie, deux ports de chargement USB et une banque d'alimentation détachable de 4 000 mAh.

Veillez lire attentivement ce manuel d'instructions et les consignes de sécurité avant utilisation.

Powerbank On / Off et indicateur de niveau de charge

Pour allumer et éteindre la batterie de secours, appuyez sur le bouton marche / arrêt situé sur le côté de la batterie. Lors de la mise sous tension, les frais restants de la batterie de secours sont déterminés par les voyants:

1 LED allumée = 0% - 25% 2 LED allumée = 26% - 50%

3 voyants allumés = 51% à 70% 4 voyants allumés = 76% à 100%

Charger le powerbank

Pour mettre le powerbank sous tension, placez-le simplement sur le RealPower TravelCharge-4k. Le powerbank est relié au RealPower TravelCharge-4k au moyen d'aimants intégrés. Une fois que vous avez connecté le RealPower TravelCharge-4k à une prise de courant à l'aide de la fiche souhaitée, le chargeur de batterie commence à se charger.

Comment utiliser l'adaptateur de voyage

Réglez le TravelCharge-4K dans le pays souhaité:

Pour ce faire, faites glisser le curseur souhaité sur le côté du boîtier du TravelCharge-4k vers le bas. L'adaptateur correspondant est étendu. Pour une utilisation en Europe, dépliez la fiche Euro située au bas de l'appareil.

Spécifications techniques:

Poids: 206g

Des mesures: 91 x 54 x 54 mm

Adaptateur de voyage

Entrée de tension: 100V - 250V~

Max ampérage: 6A

Max. Puissance: 100V~- 600W / 250V~- 1500W

Sortie USB: 5V/2400mA total

Powerbank

Entrée de tension: 5V 2A

Sortie (USB): : 5V 2A max / 4000mAh

Consignes de sécurité :

- Le Powerbank est équipé d'une batterie lithium polymère, qui atteint son rendement maximum après plusieurs chargements et déchargements complets.

- Ne pas effectuer une charge et décharge simultanées du Powerbank.

- N'utiliser que des alimentations électriques appropriées (observer les indications concernant la tension et le courant de charge).

- Ne pas laisser tomber le Powerbank – ne plus l'utiliser après une chute.

- Veuillez noter que les batteries rechargeables ont un nombre limité de cycles de recharge malgré une technologie avancée et qu'il faut les remplacer au bout d'un certain temps et les éliminer .

- Ne pas ouvrir le boîtier – en cas de défaut, il faut contacter la maintenance ou le revendeur.

- Recharger le Powerbank tous les 3 mois en cas de non utilisation pour obtenir sa pleine puissance.

- Ne pas utiliser l'appareil dans des environnements extrêmement froids, chauds, humides ou poussiéreux. Ne pas exposer le Powerbank aux rayons directs du soleil. Protéger le produit contre le feu. Risque d'explosion!

- Ne pas ponter les contacts – risque de courts-circuits!

- Ne pas toucher les batteries qui ont coulé – risque de blessure par brûlure chimique!

- Risque d'explosion si la batterie est remplacée par un type incorrect. Éliminer les piles usées conformément aux instructions.

- Ne pas démonter, ouvrir ou écraser la batterie.

- Ne pas exposer l'accumulateur à la chaleur ou au feu.

- Éviter de le stocker sous le rayonnement direct du soleil.

- Ne pas court-circuiter la pile.

- Garder l'accumulateur dans un endroit sûr hors de la portée des enfants.

- Maintenir l'accumulateur propre et sec.

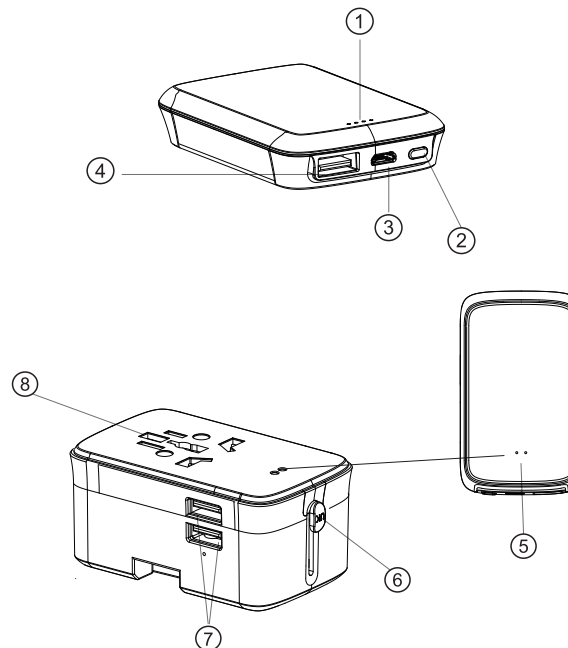
- Déconnecter le Powerbank du bloc d'alimentation après l'avoir rechargé.

- Ne soumettez pas le Powerbank à un choc mécanique.

Utilisation conforme

L'appareil est conçu comme un adaptateur de voyage, conçu exclusivement pour des prises conformes aux spécifications.

N'utilisez pas sur des périphériques dont la consommation électrique dépasse la performance maximale spécifiée. Le powerbank inclus est exclusivement conçu pour l'alimentation électrique d'appareils d'une tension de fonctionnement de 5V courant continu (téléphones mobiles, baladeurs numériques, etc.). Toute autre utilisation ou toute utilisation au-delà est considérée comme non conforme et peut entraîner des dommages et des blessures. Toute réclamation concernant des dommages résultant d'une utilisation non conforme est exclue.



1 - Anzeige Ladestand Powerbank

2 - Ein/Aus Schalter Powerbank

3 - Micro-USB Lade-Buchse

4 - USB Ausgang

5 - Magnetischer Ladekontakt

6 - EU/USA/AUS/UK Anschluss-Stecker

7 - USB Ausgang

8 - Universeller Ausgang Wechselstrom



1 - Charging status LED

2 - ON/OFF Button

3 - Port de charge micro-USB

4 - USB Out

5 - Magnetic charging contact

6 - EU/USA/AUS/UK plugs

7 - USB out

8 - Universal AC Output



1 - LED d'état de charge

2 - Bouton ON / OFF du Powerbank

3 - Port de charge micro-USB

4 - Sortie USB

5 - Contact de charge magnétique

6 - EU/USA/AUS/UK fiches

7 - Sortie USB

8 - Sortie universelle AC