

**Nur in Deutschland / Only in Germany /  
Seulement en Allemagne**

Kunden Hotline 0800 / 85 87 66 24  
RMA-Technik Hotline 0800 / 85 87 66 762

### International

Kunden Hotline / customer hotline / conseil-client  
+49 (0) 2404 / 918-100

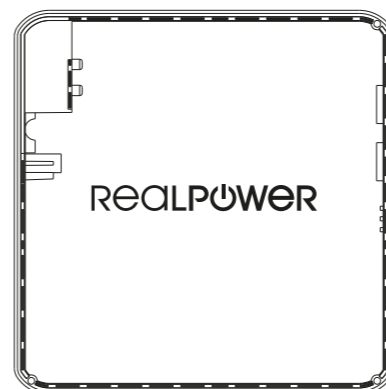
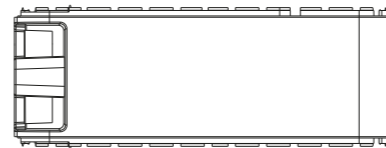
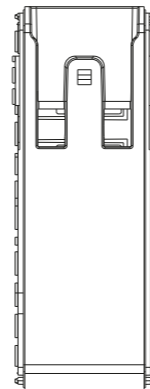
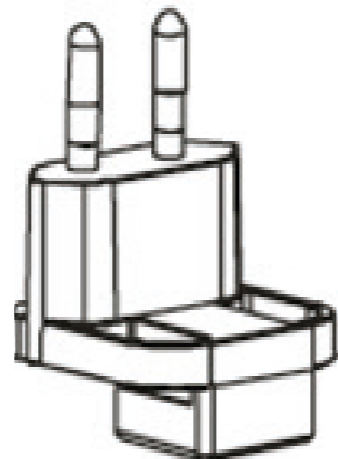
RMA-Technik Hotline / service hotline / Service Après-Vente téléphonique  
+49 (0) 2404 / 918-132

FAX  
+49 (0) 2404 / 918-120

### Kontakt

August-Schmidt-Str.7 | D-52477 Alsdorf/Germany  
E-Mail: [info@ultron.de](mailto:info@ultron.de) | Internet: [www.ultron.de](http://www.ultron.de)

Vorstand: Achim Heyne  
Vorsitzender des Aufsichtsrates: Dipl.-Kaufmann Andreas Printz  
Sitz der Aktiengesellschaft: Alsdorf  
Registergericht: Amtsgericht Aachen  
Registernummer: HRB 8697  
Umsatzsteuer-Identifikationsnummer: DE217697553

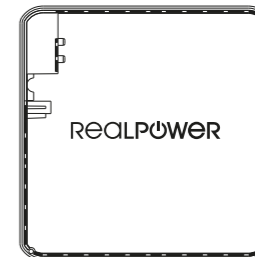


**REALPOWER**

**Manual**

# DeskCharge-65 travel

**3-Port USB 65W Ladestation mit 2 x  
USB, USB Type-C PD und Reiseadaptern**



 **Vielen Dank, dass Sie sich für ein Produkt von RealPower entschieden haben!**

#### Technische Daten:

- Eingang:	AC 100-240V/50-60Hz, 1,5A max.
- USB Ausgang 1:	12W - 5V / 2,4A (Smart-IC)
- USB Ausgang 2:	18W - 3,6V-6V / 3A, 6-9V / 2A, 9-12V / 1,5A
- USB Ausgang Type-C PD:	65W - 5V / 3A, 9V / 3A, 12V / 3A, 15V / 3A, 20V / 3,25A
- Power Total:	65W max.

Inkl. US, EU und UK Stecker/Adapter

Schutz gegen Überladung, Überspannung, Überhitzung und Kurzschlüsse

#### Lieferumfang:

- DeskCharge-65 travel
- EU und UK Reiseadapter
- 1 m USB Type-C Ladekabel (65W)
- Handbuch, Service Karte

#### Inbetriebnahme:

Befestigung der mitgelieferten Steckdosen-Adapter:

- Klappen Sie, wie im Schaubild beschrieben, den integrierten Stecker hoch und schieben Sie den entsprechenden Adapter auf den Stecker.

Nachdem Sie, falls nötig, den jeweiligen Steckdosen-Adapter angebracht haben, stecken Sie die Ladestation in eine Steckdose - die Ladestation ist direkt einsatzbereit. Um Endgeräte aufzuladen verbinden Sie einfach das Ladekabel mit einem der Ladeports des Ladeegerätes und mit dem zu ladenden Endgerät. Der Ladevorgang startet automatisch. Bitte beachten Sie, dass der USB Type-C PD Port seine Ladeleistung auf 45W verringert, wenn gleichzeitig Endgeräte über einen der beiden USB Ports geladen werden. Bitte achten Sie darauf, dass das verwendete Ladekabel kompatibel zur Ladeleistung ist. Das mitgelieferte USB Type-C Ladekabel ist auf eine Ladeleistung von bis zu 65 Watt ausgelegt.

#### Bestimmungsgemäße Verwendung

Das Produkt ist zum Aufladen/Betrieb von USB-Geräten bestimmt. Es werden ein 2 USB und 1 USB Type-C Port zur Verfügung gestellt. Eine andere oder darüberhinausgehende Benutzung gilt als nicht bestimmungsgemäß und kann zu Beschädigungen und Verletzungen führen. Ansprüche jeglicher Art wegen Schäden aus nicht bestimmungsgemäßer Verwendung sind ausgeschlossen.

 **Thank you for choosing a RealPower product!**

#### Technical data:

- Input:	AC 100-240V/50-60Hz, 1,5A max.
- USB output 1:	12W - 5V / 2,4A (Smart-IC)
- USB output 2:	18W - 3,6V-6V / 3A, 6-9V / 2A, 9-12V / 1,5A
- USB output type C PD:	65W - 5V / 3A, 9V / 3A, 12V / 3A, 15V / 3A, 20V / 3,25A
- Power Total:	65W max.

Incl. US, EU and UK connector / adapter

Protection against overload, overvoltage, overheating and short circuits

#### Delivery volume:

- DeskCharge-65 travel
- EU and UK travelling adapter
- 1 m USB type C charging cable (65W)
- Manual, service card

#### Commissioning:

Mounting the socket adapter included in the delivery:

- Lift the integrated connector up, as described in the graph and shift the corresponding adapter on the connector.

If applicable, after having mounted the corresponding socket adapter, plug the charging station in a socket - the charging station is immediately ready for use. In order to charge the terminal, simply connect the charging cable to one of the charging ports of the charger and to a terminal to be charged. The charging process starts automatically. Please note that the USB type C PD port reduces its charging capacity to 45W, if terminals are charged via one of the two USB ports at the same time. Please make sure that the used charging cable is compatible with the charging capacity. The USB type C charging capacity is designed for a charging capacity of up to 65 watts.

#### Intended use

The product is intended for charging / operating USB devices. One 2 USB and one USB type C port are made available. Any other uses or any use beyond the above described purpose would not be regarded as the intended use and may result in damages and injuries. Claims in any kind due to damages resulting of any use other than for the intended purposes have been excluded.

 **Merci d'avoir choisi un produit RealPower!**

#### Données techniques:

- Entrée:	AC 100-240V/50-60Hz, 1,5A maxi
- Sortie USB 1:	12W - 5V / 2,4A (Smart-IC)
- Sortie USB 2:	18W - 3,6V-6V / 3A, 6-9V / 2A, 9-12V / 1,5A
- Sortie USB type C PD:	65W - 5V / 3A, 9V / 3A, 12V / 3A, 15V / 3A, 20V / 3,25A
- Puissance totale:	65W maxi

Connecteurs / adaptateurs US, EU et UK inclus

Protection contre surcharge, surtension, surchauffe et courts-circuits

#### Volume de livraison:

- DeskCharge-65 travel
- Adaptateurs de voyage EU et UK
- Câble de chargement USB type C d'une longueur d' 1 m (65W)
- Manuel, Carte de service

#### Mise en service:

Fixation des adaptateurs pour prises de courant fournis

- Relever le connecteur intégré comme décrit sur le diagramme et glisser l'adaptateur correspondant sur le connecteur.

Après avoir mis l'adaptateur de connecteur correspondant, si besoin, connecter la station de chargement à une prise de courant - on peut utiliser la station de chargement immédiatement. Pour charger les terminaux, connecter simplement le câble de chargement à un des ports de chargement de l'appareil de chargement et au terminal à charger. Le processus de chargement démarre automatiquement. Veuillez noter que le port USB type C PD réduit sa capacité de chargement à 45W quand les terminaux sont chargés en même temps par un des deux ports USB. Veuillez noter que le câble de chargement utilisé est compatible à la capacité de chargement. Le câble de chargement USB type C est conçu pour une capacité de chargement jusqu'à 65 watts.

#### Utilisation conforme

Le produit est destiné au chargement / à l'utilisation d'appareils USB. Un port à 2 USB et à 1 USB type C sont mis à disposition. Toute autre utilisation ou toute utilisation abusive est considérée comme non conforme et peut entraîner des dommages et des blessures. Toute réclamation concernant des dommages résultant d'une utilisation non conforme est exclue.

