

Nur in Deutschland / Only in Germany / Seulement en Allemagne

Kunden Hotline 0800 / 85 87 66 24

RMA-Technik Hotline 0800 / 85 87 66 762

International

Kunden Hotline / customer hotline / conseil-client
+49 (0) 2404 / 918-100

RMA-Technik Hotline / service hotline / Service Après-Vente téléphonique
+49 (0) 2404 / 918-132

FAX
+49 (0) 2404 / 918-120

Kontakt

August-Schmidt-Str.7 | D-52477 Alsdorf/Germany
E-Mail: info@ultron.de | Internet: www.ultron.de

Vorstand: Achim Heyne
Vorsitzender des Aufsichtsrates: Dipl.-Kaufmann Andreas Printz
Sitz der Aktiengesellschaft: Aachen
Registergericht: Amtsgericht Aachen
Registernummer: HRB 8697
Umsatzsteuer-Identifikationsnummer: DE217697553



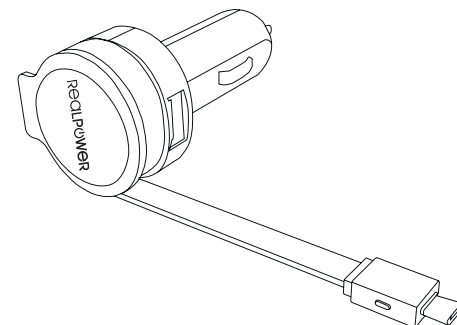
■ ■ Merci d'avoir choisi un produit RealPower!

Utilisation correcte:

Cet adaptateur de chargement est conçu pour l'alimentation en courant p.ex. des smartphones, tablettes, etc., en voiture ou camion sur l'allume-cigare (12-24V) Toute autre utilisation ou toute utilisation abusive est considérée comme non correcte et peut entraîner des dommages et des blessures. Toute réclamation concernant des dommages résultant d'une utilisation non correcte est exclue.

Données techniques :

- Pour voitures et camions (12 et 24V)
- 1 port de chargement USB avec un courant de charge de 2,4A
- Câble de chargement USB Type-C intégré 58cm
- Entrée: 12-24V
- Sortie: 5V 2,4A maxi (câble USB Type-C), 5V 2,4A maxi (port USB)
- Sortie totale: 5V 4,8A maxi
- Charge 2 appareils simultanément



Utilisation conforme:

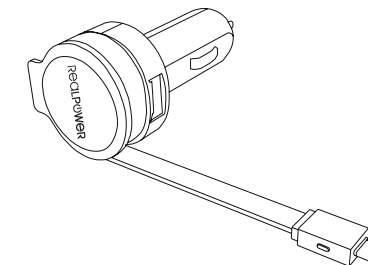
Brancher le car charger cable C sur l'allume-cigare de votre voiture ou camion. Le car charger cable C détecte automatiquement s'il s'agit de 12 ou 24 V et est directement utilisable. Ensuite, connecter le câble de charge intégré à votre terminal ou utiliser le câble de charge de votre terminal mobile par le port de chargement USB additionnel – le processus de chargement démarre automatiquement dès que l'appareil est connecté.

REALPOWER

Manual

car charger cable C

KFZ-Ladestation mit integriertem USB Type-C Ladekabel und einem USB Ladeport



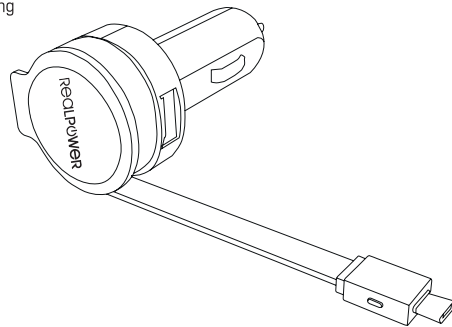
 **Vielen Dank, dass Sie sich für ein Produkt von RealPower entschieden haben!**

Inbetriebnahme:

Stecken Sie den car charger cable C in den Zigarettenanzünder Ihres PKW oder LKW. Der car charger cable C erkennt automatisch, ob es sich um einen 12 oder 24 V Betrieb handelt und ist direkt einsatzbereit. Verbinden Sie dann das integrierte Ladekabel mit Ihrem mobilen Endgerät oder nutzen Sie das Ladekabel Ihres mobilen Endgerätes über den zusätzlichen USB Ladeport – der Ladevorgang startet nach erfolgter Verbindung automatisch.

Technische Daten:

- Für PKW und LKW (12 und 24V)
- 1 USB Ladeport mit 2,4A Ladestrom
- Integriertes 58cm USB Type-C Ladekabel
- Input: 12-24V
- Output: 5V 2,4A max. (USB Type-C Kabel), 5V 2,4A max. (USB-Port)
- Gesamt-Output: 5V 4,8A max.
- Lädt 2 Geräte gleichzeitig
- Schutz gegen Kurzschlüsse und Überspannung



Bestimmungsgemäße Verwendung:

Dieser Ladeadapter ist zur Stromversorgung von z.B. Smartphones, Tablets etc. im Auto oder LKW über den Zigarettenanzünder (12-24V) bestimmt. Eine andere oder darüberhinausgehende Benutzung gilt als nicht bestimmungsgemäß und kann zu Beschädigungen und Verletzungen führen. Ansprüche jeglicher Art wegen Schäden aus nicht bestimmungsgemäßer Verwendung sind ausgeschlossen.

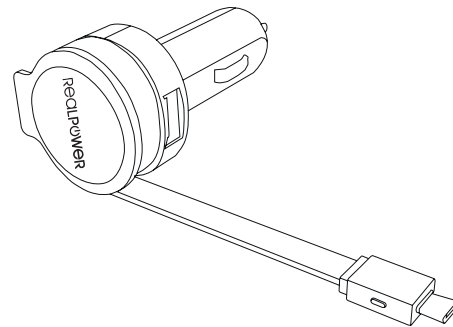
 **Thank you for choosing a RealPower product!**

Commissioning:

Plug the car charging cable C into the cigarette lighter of your car or truck. The car charging cable C automatically identifies if it is a 12 or 24 V operation and can be used immediately. Then, connect the integrated charger cable with your mobile terminal or use the charging cable of your mobile terminal via the additional USB charging port – the charging process will start immediately after having connected the device.

Technical data:

- For cars and trucks (12 and 24V)
- 1 USB charging port with 2.4A charging current
- Integrated 58cm USB Type-C charging cable
- Input: 12-24V
- Output: 5V 2.4A max. (USB Type-C cable), 5V 2,4A max. (USB port)
- Total output: 5V 4.8A max.
- It charges 2 devices simultaneously



Intended use:

This charging adapter is intended to be used with the cigarette lighter (12-24 V) in cars or trucks for the power supply of e.g. smartphones, tablets etc. Any other uses or any use beyond the above described purpose is not regarded as the intended use and may result in damages and injuries. Claims of any kind due to damages resulting of any use for other than for the intended purposes have been excluded.